



REPUBLIKA HRVATSKA

DRŽAVNI ZAVOD ZA MJERITELJSTVO

KLASA: UP/I-034-02/11-04/38

URBROJ: 558-02-01-01/4-11-2

Zagreb, 30. lipnja 2011.

Na temelju članka 8. stavka 2. Zakona o mjeriteljstvu ("Narodne novine" broj 163/03, 194/03, i 111/07) članka 96. Zakona o općem upravnom postupku ("Narodne novine" broj 47/09, u povodu zahtjeva za tipno ispitivanje mjerila koji je podnijela tvrtka FESTTA d.o.o., Braće Cvijića 32, 10000 Zagreb, ravnatelj Državnog zavoda za mjeriteljstvo izdaje

**RJEŠENJE
O ODOBRENJU TIPA MJERILA**

1. Odobrava se tip mjerila:
 - vrsta mjerila: uređaj za mjerenje krvnog tlaka (elektromehanički)
 - tvornička oznaka mjerila: DM 320 i DM 325
 - proizvođač mjerila: Nantong Little Doctor Electronic Co. Ltd.
 - mjesto i država proizvodnje mjerila: , 226010 Nantong, Jiangsu, Kina
 - službena oznaka tipa mjerila: HR P-3-1151
2. Mjerila iz točke 1. ovog rješenja mogu se podnositi na ovjeravanje.
3. Ovo rješenje važi 10 godina.
4. Podaci o tehničkim i mjeriteljskim značajkama iz točke 1. Ovog rješenja , prilog su ovom rješenju i čine njegov sastavni dio.

Obrazloženje

Tvrtka FESTTA d.o.o., Braće Cvijića 32, 10000 Zagreb, podnijela je ovom Zavodu, 16. svibnja 2011. godine, zahtjev za tipno ispitivanje mjerila iz točke 1. ovog rješenja. Uz zahtjev je priložena tehnička dokumentacija o mjerilu i potreban uzorak mjerila.

Tipnim ispitivanjem mjerila iz točke 1. ovog rješenja, koje je provedeno u skladu s Pravilnikom o načinu na koji se provodi tipno ispitivanje mjerila ("Narodne novine" broj 82/02), utvrđeno je da mjerilo zadovoljava zahtjeve propisane Pravilnikom o mjeriteljskim za uređaje za mjerenje krvnog tlaka ("Narodne novine" broj 53/05), te da je prikladno za uporabu.

Ovo rješenje važi 10 godina na temelju članka 8. Stavka 2. Pravilnika o načinu na koji se provodi tipno ispitivanje mjerila.

Slijedom navedenog odlučeno je kao u izreci ovog rješenja.

Uputa o pravnom sredstvu

Protiv ovog rješenja nije dopuštena žalba, ali se može pokrenuti upravni spor tužbom Upravnom sudu Republike Hrvatske u Zagrebu, u roku 30 dana od dana primitka ovog rješenja.

Prilog: kao u tekstu (7 str.)



Dostaviti:

1. FESTTA d.o.o., Braće Cvijića 32, 10000 Zagreb
2. Pismohrana, ovdje

PRILOG RJEŠENJU O ODOBRENJU TIPRA MJERILA

KLASA: UP/I-034-02/11-04/38

URBROJ: 558-02-01-01/4 -11-2

PROIZVOĐAČ: Nantong Little Doctor Electronic Co. Ltd.

Službena oznaka tipa:

**MJERILO: Uređaj za mjerenje krvnog tlaka tip :
DM 320 i DM 325**

HR P-3-1151

1. Opći podaci

Podnositelj zahtjeva:	FESTTA d.o.o. Braće Cvijića 32 10000 Zagreb
Proizvođač mjerila:	Nantong Little Doctor Electronic Co. Ltd. No. 8, Tonxing Road, 226010 Nantong, Jiangsu Kina
Vrsta mjerila:	Uređaj za mjerenje krvnog tlaka
Tip mjerila:	DM 320 i DM 325
Službena oznaka tipa:	HR P-3-1151

2. Tehnički opis manometra za mjerenje krvnog tlaka

2.1. Primjenjeni propisi

- a) Zakon o mjeriteljstvu ("Narodne novine", br. 163/2003, 194/2003 i 111/2007)
- b) Pravilnik o mjernim jedinicama ("Narodne novine", br. 2/2007)
- c) Pravilnik o načinu na koji se provodi tipno ispitivanje mjerila ("Narodne novine", br. 82/2002)
- d) Naredba o mjerilima nad kojima se obavlja mjeriteljski nadzor
("Narodne novine", br. 100/2003, 124/2003)
- e) Naredba o ovjemim razdobljima za pojedina zakonita mjerila i načinu njihove primjene i o umjemim razdobljima za etalone koji se upotrebljavaju za ovjeravanje zakonitih mjerila ("Narodne novine" br. 47/2005)
- f) Naredba o vrsti, obliku i načinu postavljanja državnih ovjernih oznaka koje se rabe kod ovjeravanja zakonitih mjerila, oznaka za označivanja mjerila, oznaka koje rabe ovlašteni servisi te ovjernih isprava ("Narodne novine", br. 113/2009)
- g) Pravilnik o mjeriteljskim zahtjevima za uređaje za mjerenje krvnog tlaka (u daljem tekstu: tlakomjer)- ("Narodne novine" br. 53/05)

PRILOG RJEŠENJU O ODOBRENJU TIPRA MJEKILA

KLASA: UP/I-034-02/11-04/38

URBROJ: 558-02-01-01/4-11-2

Službena oznaka tipa:

HR P-3-1151

2.1. Dokumenti

- Izvješće o ispitivanju uređaja za mjerenje krvnog tlaka tv. br. 1406-1 od 14.06.2011.
- Izgled izvedbi uređaja za mjerenje krvnog tlaka
- Certificate of conformity od 11. 05 2009. TÜV SÜD, EN ISO 13485, No. Q2N 09 10 7 71993 001.
- EC – Certificate, Production Quality Assurance System (Annex V of the Directive 93/42/EEC on Medical Devices) od 09. 10. 2011. TÜV SÜD, , No. G2 09 10 7 71993 002.

3. Namjena mjera

Tlakomjer za mjerenje krvnog tlaka (u daljem tekstu tlakomjer) tip **DM 325** služi prvenstveno za mjerenje krvnog tlaka odraslih osoba.

4. Opis mjera

Tlakomjeri tipa DM 325 i DM 320 služe za posredno mjerenje arterijskog krvnog tlaka. Uređaj ima prikaz na analognoj, LCD kružnoj (aneroidnoj) i duljinskoj ljestvici uz digitalni prikaz vrijednosti trenutnog tlaka. Određivanje sistoličkog (SYS) i diastoličkog (DYS) tlaka vrši se uz pomoć stetoskopa i upisivanjem tipkom „R“ u memoriju uređaja za kasniji prikaz do 5 veličina. Punjenje zraka manžete vrši se elektromehaničkom pumpom (tip DM325) ili ručnom (tip DM320) a smanjenje tlaka regulacionim ventilom na tijelu tlakomjera (DM325) odnosno ručnoj pumpi (DM320).

Tlak u manžeti prenosi se u mjerni pretvornik tlaka. Svaka promjena tlaka od nule uzrokuje neravnotežu Wheastoneovog mosta koji je inicijalno koja dovodi do promjene napona u grani mosta koja je razmjerna promjeni iznosa tlaka u manžeti.

Mikroračunalo kontrolira A/D pretvornik i analognu promjenu iznosa napona pretvara u binarni broj koji mikroračunalo obrađuje u pogodan oblik za pokazivanje na pokazivaču (displeju) te s njim radi ostale programirane operacije.

Broj dobiven iz mikroračunala i prikazan na pokazivaču (displeju) predstavlja tlak u manžeti.

Mjerna ljestvica tlakomjera **DM 320** izvedena je kao LCD ljestvica (duljine 250mm), čime osigurava optimalnu čitljivost i s veće udaljenosti. Mjerna ljestvica tlakomjera **DM 320** izvedena je kao LCD ljestvica (aneroidna-kružna) promjera 50mm

Na slici 3. Prikazan je tip tlakomjera **DM 325**.

PRILOG RJEŠENJU O ODOBRENJU TIPA MJERILA

KLASA: UP/I-034-02/11-04/38

URBROJ: 558-02-01-01/4-11-2

Službena oznaka tipa:
HR P-3-1151

4.1. Crteži za prepoznavanje mjerila

Crtež	Opis
Slika 1 i 2	Izgled i opis dijelova tlakomjera tipa DM 325 i DM320
Slika 3 i 4	Način zaštite i ovjere tlakomjera tipa DM 320 i DM 325

5. Natpisi i oznake

Natpisi i oznake na tlakomjeru moraju biti jasni, dobro vidljivi u radnim uvjetima i ispisani tako da se ne mogu izbrisati niti skinuti.

Na kućištu tlakomjera moraju se postaviti-ispisati ovi natpisi i oznake:

1. naziv ili znak proizvođača
2. serijski ili tvornički broj
3. službena oznaka tipa mjerila.

Budući da proizvođač ne izrađuje natpisne pločice ovog tlakomjera s upisanom hrvatskom službenom oznakom tipa, uvoznik je dužan izraditi naljepnice s natpisom:

Službena oznaka tipa: HR P-3-1151 i postaviti je na stražnju stranu kućišta svakog uvezenog tlakomjera, tako da ne pokriva neki od bitnih natpisa.

6. Postupak ovjeravanja i žigosanja

6.1 Ovjeravanje

Tlakomjer koji udovoljava odredbama Pravilnika o mjeriteljskim zahtjevima za uređaje za mjerenje krvnog tlaka (tlakomjere), kao i zahtjevima ovog rješenja, žigosat će se postavljanjem oznake za ovjeravanje mjerila u obliku naljepnice prema slikama 1. i 2.

6.2. Zaštita od neovlaštena pristupa

Zaštita od neovlaštena pristupa vrši se postavljanjem oznake za zaštitu mjerila u obliku naljepnice preko kućišta koja omogućavaju otvaranje mjerila prema slikama 1. i 2.

7. Opaska

- 7.1. Uz svak tlakomjer treba biti isporučeno uputstvo o radu s tlakomjerom i njegovom održavanju.
- 7.2. Ovim rješenjem o odobrenju tipa mjerila ne potvrđuju se značajke mjerila u pogledu sigurnosti.

PRILOG RJEŠENJU O ODOBRENJU TIPA MJERILA

KLASA: UP/I-034-02/11-04/38

URBROJ: 558-02-01-01/4-11-2

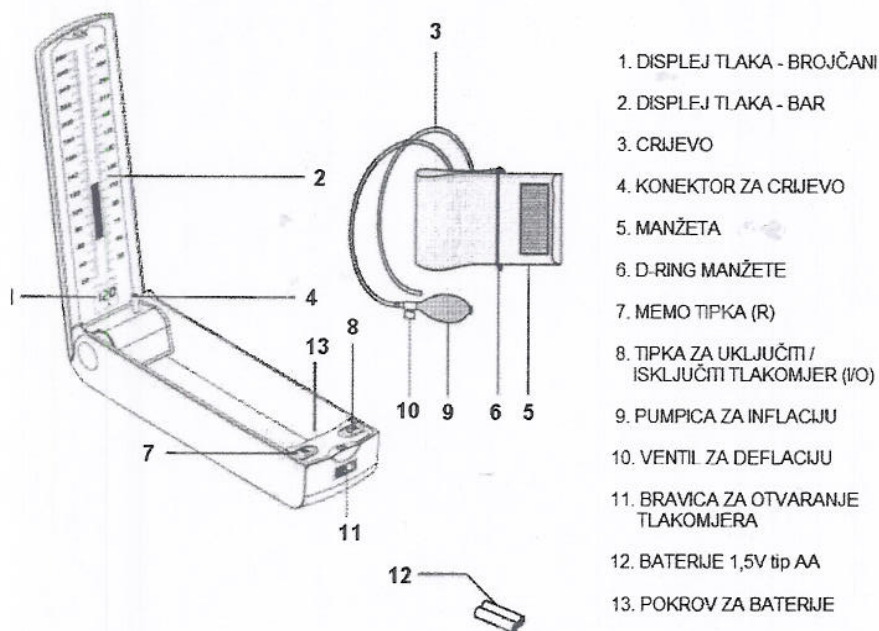
Službena oznaka tipa:

HR P-3-1151

Slika 1



DM 320

PIS DIJELOVA TLAKOMJERA

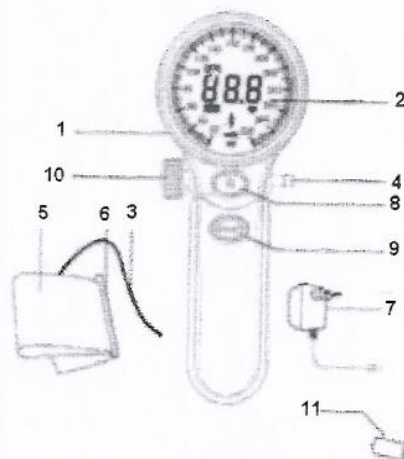
PRILOG RJEŠENJU O ODOBRENJU TIPRA MJERILA

KLASA: UP/I-034-02/11-04/38

URBROJ: 558-02-01-01/4-11-2

Službena oznaka tipa:
HR P-3-1151

Slika 2

**3. DIJELOVA TLAKOMJERA**

1. TLAKOMJER
2. LCD DISPLEJ
3. CRUJEVO
4. KONEKTOR ZA CRUJEVO
5. MANŽETA
6. D-RING
7. AC ADAPTER
8. MEMO TIPKA (R)
9. START TIPKA (START)
10. VENTIL ZA DEFLACIJU
11. Li-ion BATERIJA

PRILOG RJEŠENJU O ODOBRENJU TIPRA MIERILA

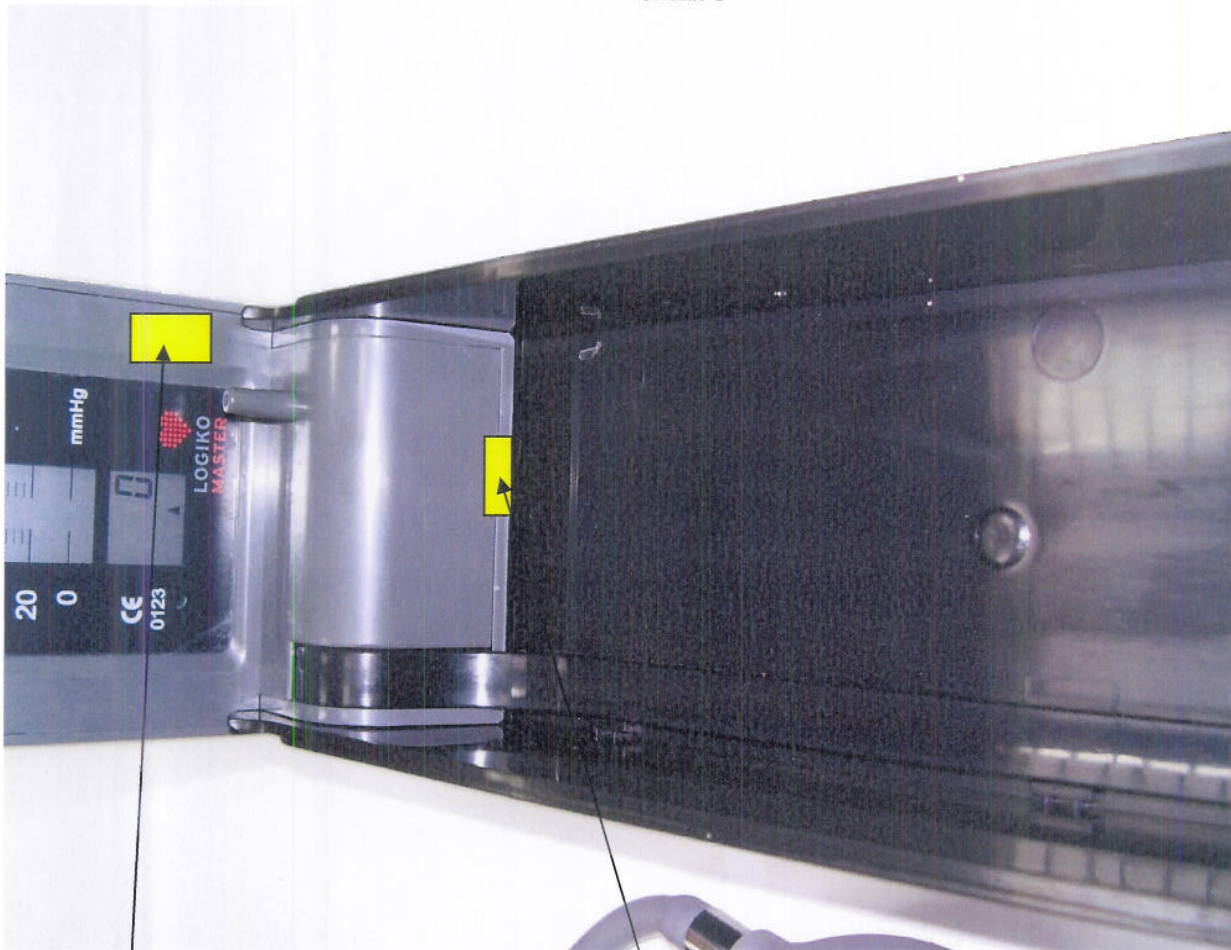
KLASA: UP/I-034-02/11-04/38

URBROJ: 558-02-01-01/4-11-2

Službena oznaka tipa:

HR P-3-1151

Slika 3



Ovjerni žig u obliku naljepnice

Zaštitni žig u obliku naljepnice



DM 320

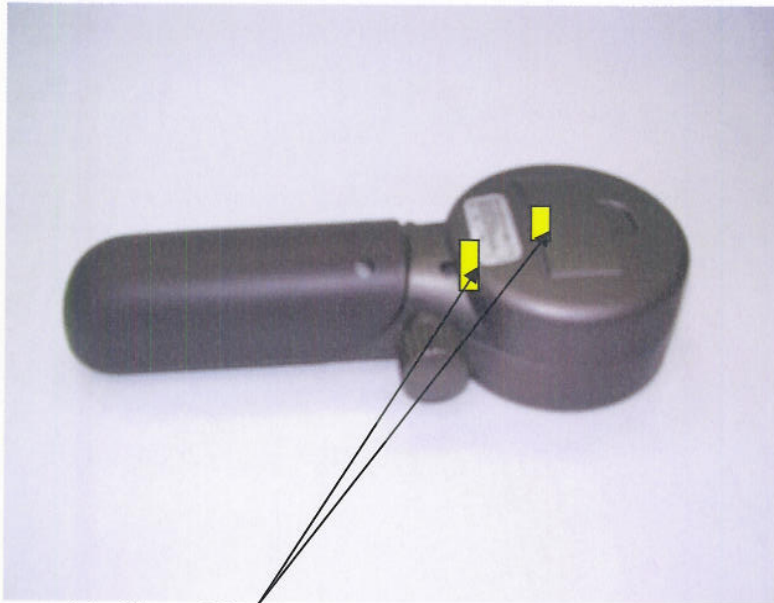
PRILOG RJEŠENJU O ODOBRENJU TIPA MJERILA

KLASA: UP/I-034-02/11-04/38

URBROJ: 558-02-01-01/4-11-2

Službena oznaka tipa:
HR P-3-1151

Slika 4



zaštitni žig u obliku naljepnice



Ovjerni žig
u obliku naljepnice

DM 325